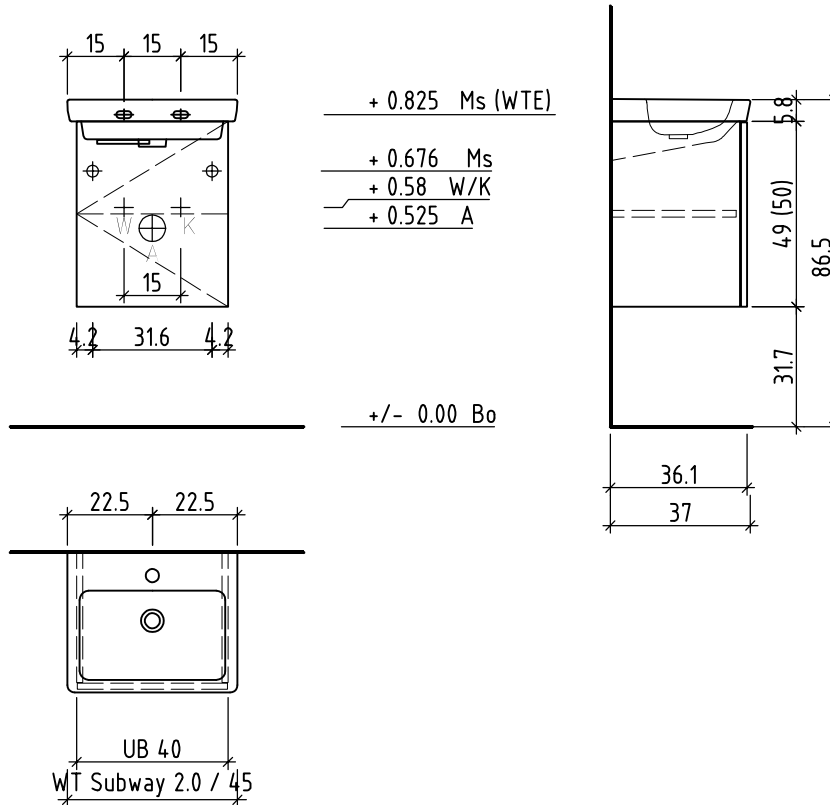




|  |   |   |                                |               |
|--|---|---|--------------------------------|---------------|
| Sanitär:<br>Installateur:<br>Installatore: | Artikel<br>Article<br>Articolo  | <b>288826</b>   | Ausgabe<br>Edition<br>Edizione | <b>1-2018</b> |
| Objekt:<br>Chantier:<br>Cantiere:          | Unterbau Vanity-Subway 2.0<br>Élément inférieur Vanity-Subway 2.0<br>Elemento inferiore Vanity-Subway 2.0 |   |                                |               |
| Auftrag:<br>Commande:<br>Ordinazione:      | Copyright by: Loosli Badmöbel AG<br>Gewerbstrasse<br>CH-4954 Wyssachen BE                                 | Tel. 062/ 957 10 40<br>Fax 062/ 957 10 38<br>www.loosli-badmöbel.ch |                                |               |
| Farbe:<br>Couleur:<br>Colore:              | Griff/Griffleiste:<br>Poignée/Profile de poignée:<br>Maniglia/Profilo di maniglia:                        |   |                                |               |



|                                   |   |                                       |
|-----------------------------------|---|---------------------------------------|
| Bemerkungen / Remarques / Notizie | Gut zur Ausführung / Bon pour exécution / Approvare<br>Datum: _____<br>Date: _____<br>Data: _____ | Unterschrift:<br>Signature:<br>Firma: |
|-----------------------------------|---|---------------------------------------|

Die Massangaben in Zentimeter und Meter verstehen sich unter Vorbehalt der Werkstoleranzen, eventuell späterer Änderungen sowie weiterer Montagemöglichkeiten. Die Haftung für Folgen fehlerhafter oder unvollständiger Massangaben ist ausgeschlossen (Art. 100 OR).

Les dimensions en centimètre et mètre s'entendent sous réserve des tolérances d'usine, d'éventuelles modifications ultérieures, de même que de nouvelles possibilités de montage. La responsabilité ne peut être engagée en cas de cotes manquantes ou erronées (CD art. 100).

Le dimensioni in centimetro e metro s'intendono fatte salve le tolleranze di fabbricazione, le eventuali modifiche successive e le ulteriori alternative di montaggio. Si declina qualsiasi responsabilità per le conseguenze legate a dimensioni errate o incomplete (art. 100 CO).