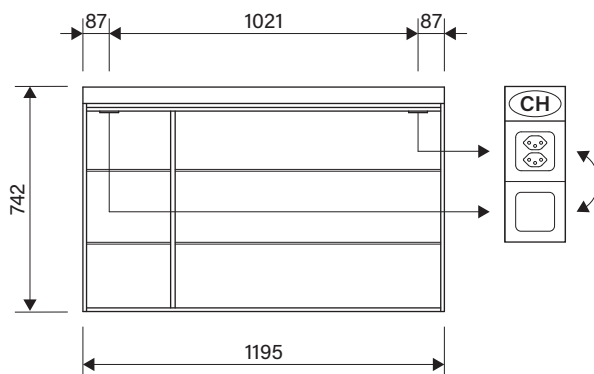
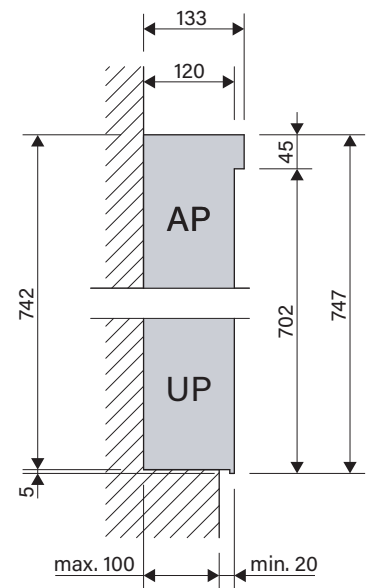
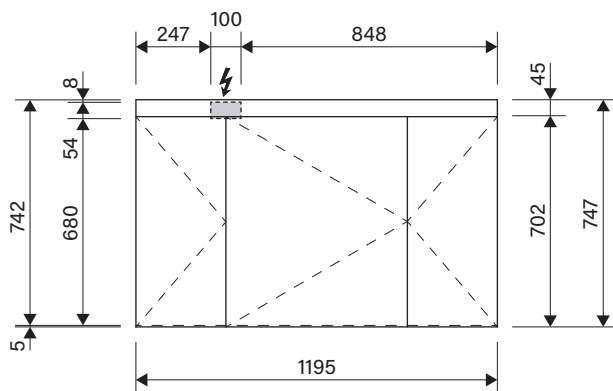


Artikel	1. Ausgabe	
Article	690344100652	1-2023
Articolo	1. Edition	1. Edizione

Art. No	212.121.01.0201	Mut.	4-2025
---------	------------------------	------	---------------

Spiegelschrank MODICO basic LED
Armoire de toilette MODICO basic LED
Armadietto da bagno MODICO basic LED

schneider
my swiss mirror



Unterputz-Montage:
Die Abmessungen der Aussparung und die Befestigung für den Spiegelschrank müssen bauseits bestimmt werden.

Montage encastré:
Les dimensions de la niche et la fixation de l'armoire-miroir doivent être déterminées par le client.

Montaggio ad incasso:
Le dimensioni della nicchia e del fissaggio del armadio a specchio devono essere determinate in cantiere.

Die Massangaben in mm verstehen sich unter dem Vorbehalt der Werkstoleranzen, eventuell späterer Änderungen sowie weiterer Montagemöglichkeiten. Die Haftung für Folgen fehlerhafter oder unvollständiger Massangaben ist ausgeschlossen. (Art. 100 OR).

Les dimensions en mm s'entendent sous réserve des tolérances d'usine, d'éventuelles modifications ultérieurs, de même que de nouvelles possibilités de montage. La responsabilité ne peut être engagée en cas de cotes manquantes ou erronées (CD art. 100).

Le dimensioni in mm s'intendono fatte salve le tolleranze di fabbricazione, le eventuali modifiche successive e le ulteriori alternative di montaggio. Si declina qualsiasi responsabilità per le conseguenze legate a dimensioni errate o incomplete (art. 100 CO).